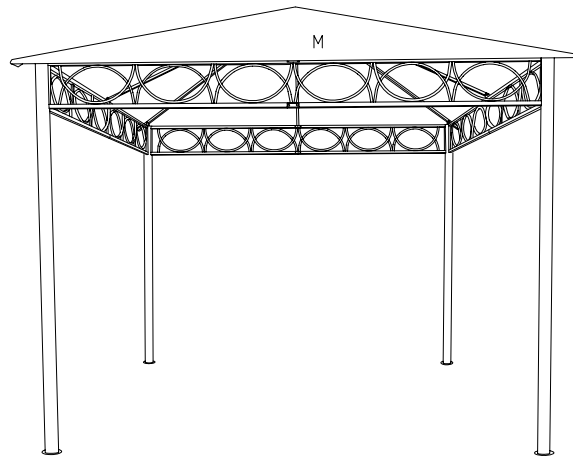


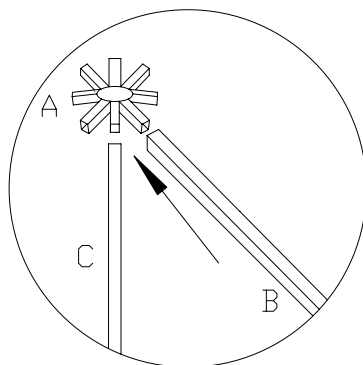
# Aufbauanleitung für Pavillon 3 x 3 m



## 1) Dachgestängeaufbau:

Schritt 1: Legen Sie den Dachverbinder (A) vor sich auf den Boden und stecken Sie die langen Dachstangen (B) und die kurzen Dachstangen (C) auf den Verbinder.

Bitte achten Sie darauf, dass die Schraublöcher in den Stangen zum offenen Ende zeigen und seitlich liegen.

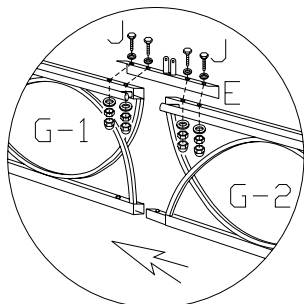


## 2) Dachbezug:

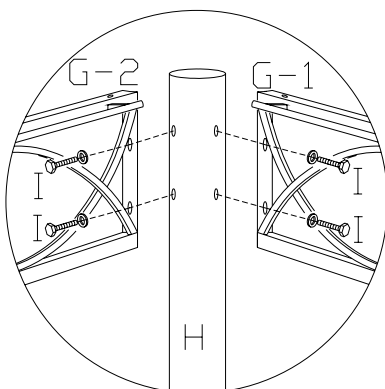
Schritt 2: Legen Sie den Dachbezug (M) lose über das Dachgestänge.

### 3) Pavillon Aufbau

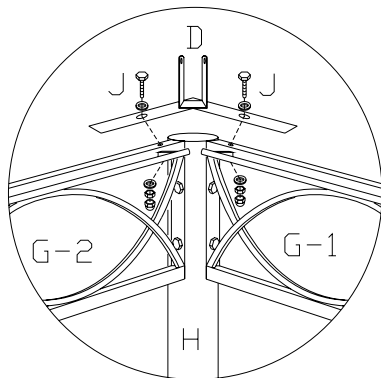
**Schritt 3:** Stecken Sie die Dekorationsteile (G-1) und (G-2) zusammen. Achten Sie darauf, dass die geraden Abschlusskanten nach außen zeigen und die Stangen zum Befestigen der Seitenteile oben sind und zu einer Seite zeigen. Legen Sie den Verbinder (E) in der Mitte auf die zusammengebauten Dekorationsteile (G-1/G-2) und befestigen Sie diese mit dem Schraubenset (J). Achten Sie darauf, dass die Winkel nach oben zeigen und die Schraubenenden nach unten.



**Schritt 4:** Befestigen Sie die zusammengebauten Dekorationen (G-1/G-2) mit den Schrauben (I) an die Standrohre. Achten Sie darauf, dass die Stangen zum Befestigen der Seitenteile nach Innen zeigen.

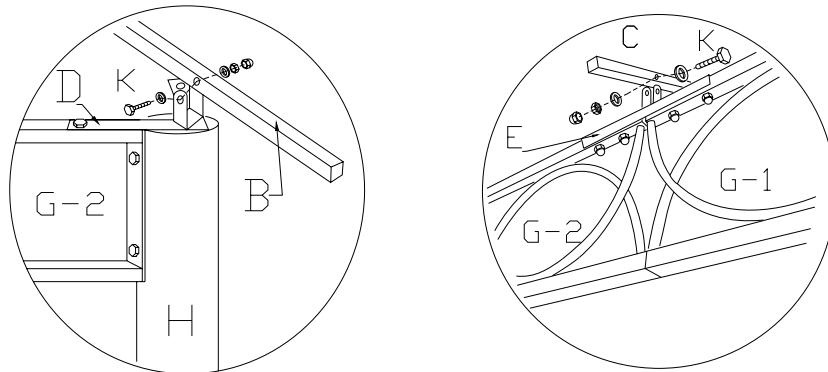


**Schritt 5:** Schrauben Sie den Eckverbinder (D) mit den Schrauben (J) auf die Standrohre (H). Die Winkel müssen nach oben zeigen.



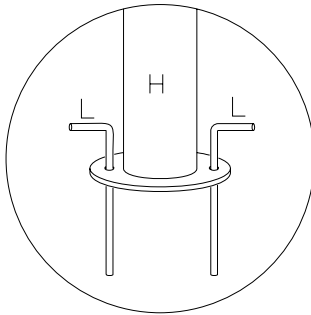
**Schritt 6:** Heben Sie nun das zusammengebaute Dachgestänge vorsichtig an und klemmen Sie dieses zwischen die Winkel. Achten Sie darauf, dass die langen Dachstangen (B) auf den Standrohren liegen.

**Schritt 7:** Schrauben Sie die Stangen (B) und (C) mit dem Schraubenset (K) an den Winkeln.

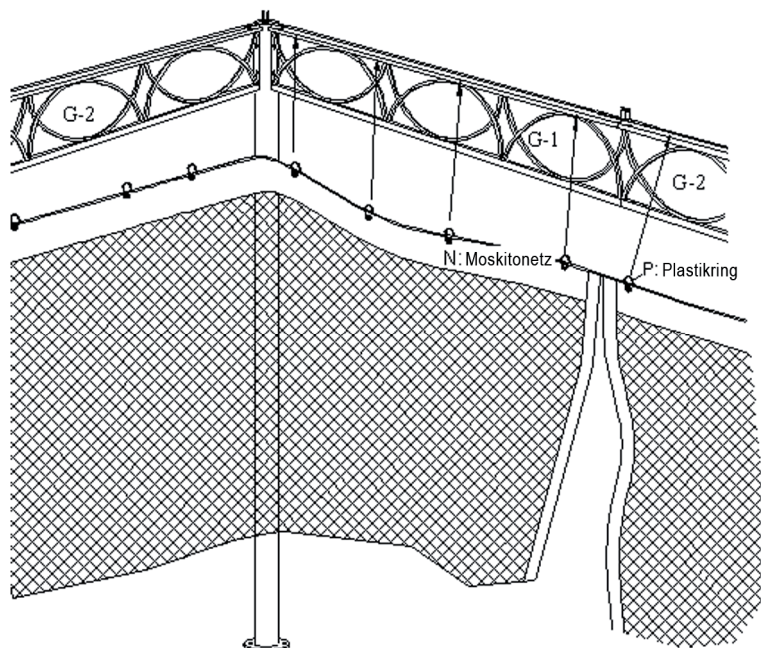


**Schritt 8:** Stecken Sie die „Befestigungstaschen“ des Dachbezuges über die entsprechen Dachstangen (B) und (C).

**Schritt 9:** Verankern Sie den Pavillon an den Bodenplatten der Standrohre (H) mit den Heringen (L) im Boden.



**Schritt 10:** Befestigen Sie die Moskitonetze (N) mit den Klettbändern an den Standrohren (H) und mit Plastikringen (P) an der Stange der Dekoration (G-1/G-2).



**ACHTUNG:**

Bitte beachten Sie, dass der Pavillon bei starkem Wind, Regen, Schnee, Hagel oder Ähnlichem abgebaut werden muss. Für Sach- oder Personenschäden, die durch schlechte Witterungsbedingungen entstehen können, kann keine Haftung übernommen werden.



**SICHERHEITSHINWEIS**

Brandgefahr! Halten Sie Feuer jeglicher Art (zum Beispiel Grillgeräte oder Kerzen) sowie Heizgeräte oder andere Wärmequellen von den Stoffteilen des Pavillons fern.

*Hergestellt für:*  
BayWa AG  
Arabellastr. 4  
81925 München  
GERMANY

# Pavillon 3 x 3 m



Nr.	Teile	Zeichnung	Menge
A	Dachverbinder		1
B	Dachgestänge lang		4
C	Dachgestänge kurz		4
D	Eckverbinder		4
E	Verbinder oben		4
G-1	Dekoration links		4
G-2	Dekoration rechts		4
H	Standrohr / Pfosten		4
I	Schraube		16
J	Schraubenset		24
K	Schraubenset		8
L	Hering		8
M	Dachbezug		1
N	Moskitonetz		4
P	Plastikring		32
Q	Schraubenschlüssel		2