

# Rundpavillon

3,5 m Ø



# Aufbauanleitung für Rundpavillon 3,50m Ø

Bitte bauen Sie diesen Pavillon unbedingt mit 3 Personen auf!

## Aufbau

**Schritt 1:** Verschrauben Sie die Dachstangen (C) mit dem Schraubensatz (I / H / G) am Dachverbinder (E). Die flache Seite des Dachverbinders (E) muss nach oben zeigen und die anderen Enden der Dachstangen (C) nach unten.

**Schritt 2:** Befestigen Sie den Verbinder (F) mit dem Schraubensatz (I / G) in der Mitte der Dekorationselemente (B).

**Schritt 3:** Stellen Sie die Standrohre (A) auf und verschrauben die Dekorationselemente (B) mit Hilfe des Schraubensatzes (J / H / G) mit den mit den Standrohren (A).

**Achtung:** Ein Schraubensatz befestigt zwei Dekorationselemente und ein Standrohr miteinander! Bitte befestigen Sie beide Schraubensätze pro Dekorationselement, bevor Sie mit dem nächsten beginnen.

**Schritt 4:** Heben Sie das zusammengebaute Dachgestänge (E + C) vorsichtig an und verschrauben Sie dieses mit Hilfe des Schraubensatzes (I / H / G) an den Verbindern der Standpfosten (A) bzw. Verbinder (F) an den Dekorationselementen.

**Schritt 5:** Ziehen Sie den Dachbezug (M) vorsichtig über das Dachgestänge. Die Ösen müssen über den Standpfosten liegen. Befestigen Sie den Dachbezug zuerst mit den Dekorationsschrauben (P) an den Standpfosten (A). Danach befestigen Sie die Klettverschlüsse an den Dekorationselementen (B).

**Achten Sie darauf, dass der Dachbezug straff gespannt sein muss.**

**Schritt 6:** Verankern Sie den Pavillon mit den Heringen (S) im Boden und befestigen Sie die Abdeckkappen (L / N) auf den Schraubensätzen.

**Schritt 7:** Befestigen Sie die Seitenteile (O) zuerst an den Standrohren (A) danach mit den Plastikringen (R) an den Dekorationselementen (B)

## Abbau

Bitte gehen Sie in umgekehrter Reihenfolge, wie beim Aufbau vor.

Nehmen Sie bitte zuerst das komplette Dachgestänge ab, bevor die Sie Dekorationselemente (B) lösen.

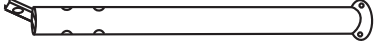







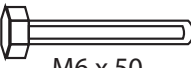



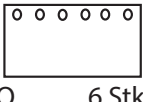

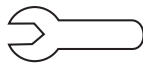


## ACHTUNG!!!

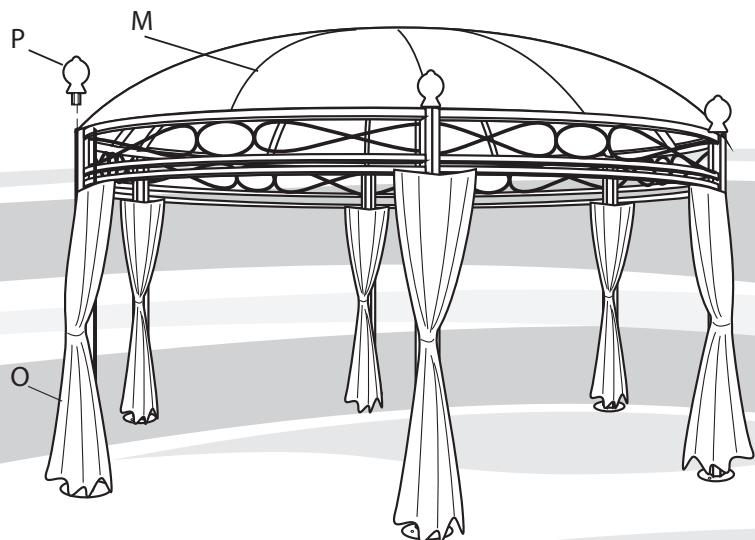
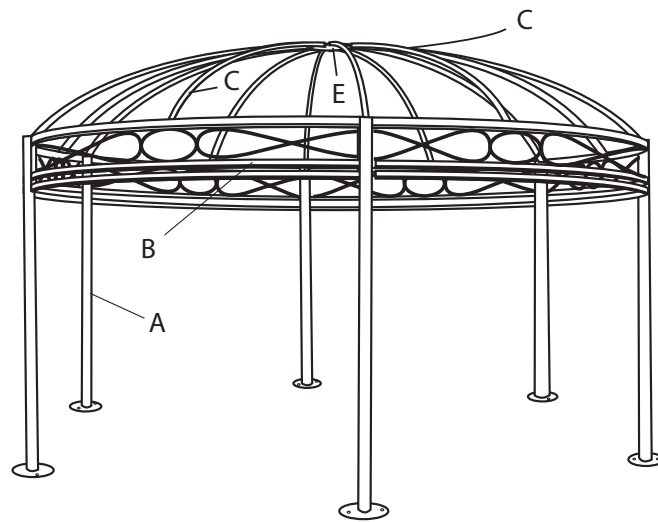
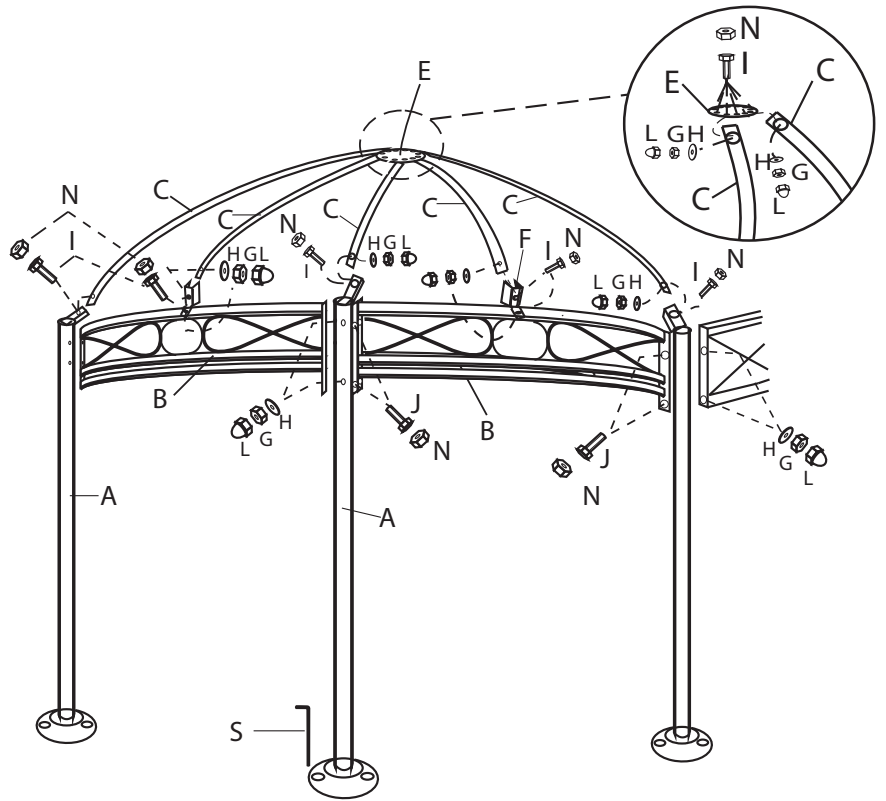
Bitte beachten Sie, dass der Pavillon bei starkem Wind, Regen, Schnee, Hagel oder Ähnlichem abgebaut werden muss. Für Sach- oder Personenschäden, die durch schlechte Witterungsbedingungen entstehen können, kann keine Haftung übernommen werden.

Lassen Sie den Pavillon nicht über längere Zeit (z.B. Urlaub) unbeaufsichtigt stehen.

## SICHERHEITSHINWEIS

Brandgefahr! Halten Sie Feuer jeglicher Art (zum Beispiel Grillgeräte oder Kerzen) sowie Heizgeräte oder andere Wärmequellen von den Stoffteilen des Pavillons fern.

 103854 A 6 Stk.	
 103855 B 6 Stk.	
 103856 C 12 Stk.	
 103857 E 1 Stk.	 103858 F 6 Stk.
 103859 G 42 Stk.	 103860 H 42 Stk.
 103861 I 30 Stk. M6 x 25	 103862 J 12 Stk. M6 x 50
 103863 L 42 Stk.	 103737 M 1 Stk.
 103864 N 42 Stk.	 103738 O 6 Stk.
 103865 P 6 Stk.	 103865 Q 2 Stk.
 103866 R 36 Stk.	 103867 S 6 Stk.



Art.-Nr.: 103736 | 10/2014